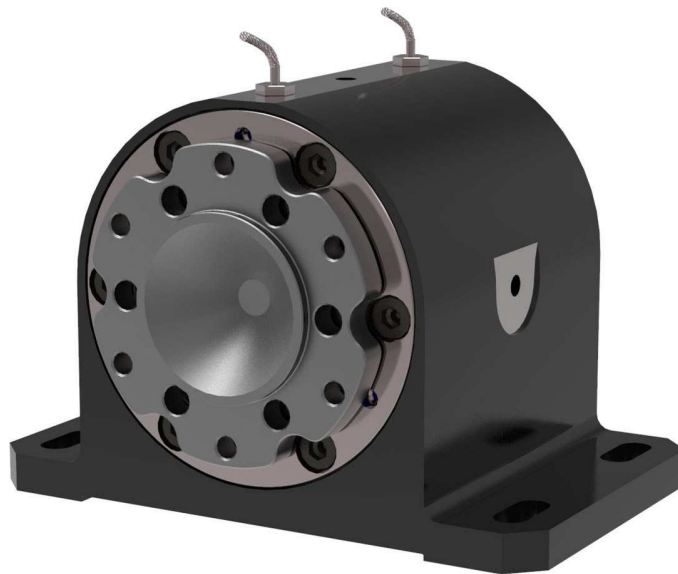


tZLE800

HIGH SPEED ZWISCHENLAGER



BESCHREIBUNG

Das Zwischenlager tZLE800 entlastet den Prüfstands-aufbau durch die Aufnahme der Stützlasten. Durch die hohe Qualität der verwendeten Lager wird ein hochpräziser Lauf gewährleistet. Die verfügbaren Flansche für das Zwischenlager tZLE800 erlauben die direkte Verwendung mehrerer Wellentypen der t70x- und t80x-Serie sowie Kupplungen der t600-, t1000- und t2000-Serien. Die temperierte Variante des tZLE800 ist für den Einsatz bei Temperaturen von -40°C bis $+150^{\circ}\text{C}$ geeignet.

BEZEICHNUNG

Die Bezeichnung des Produkts erfolgt nach folgendem Schema:

tZLE800-CVxx
└──┬──┘ Gelenkgröße
└──┬──┘ Serienbezeichnung

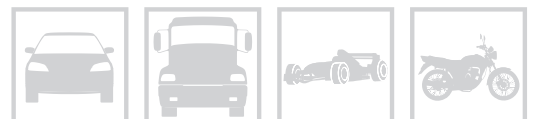
Beispiel: tZLE800-CV15

EINSATZBEREICH

Drehmoment: bis zu 450 Nm
Drehzahl: bis zu 20000 U/min

VORTEILE

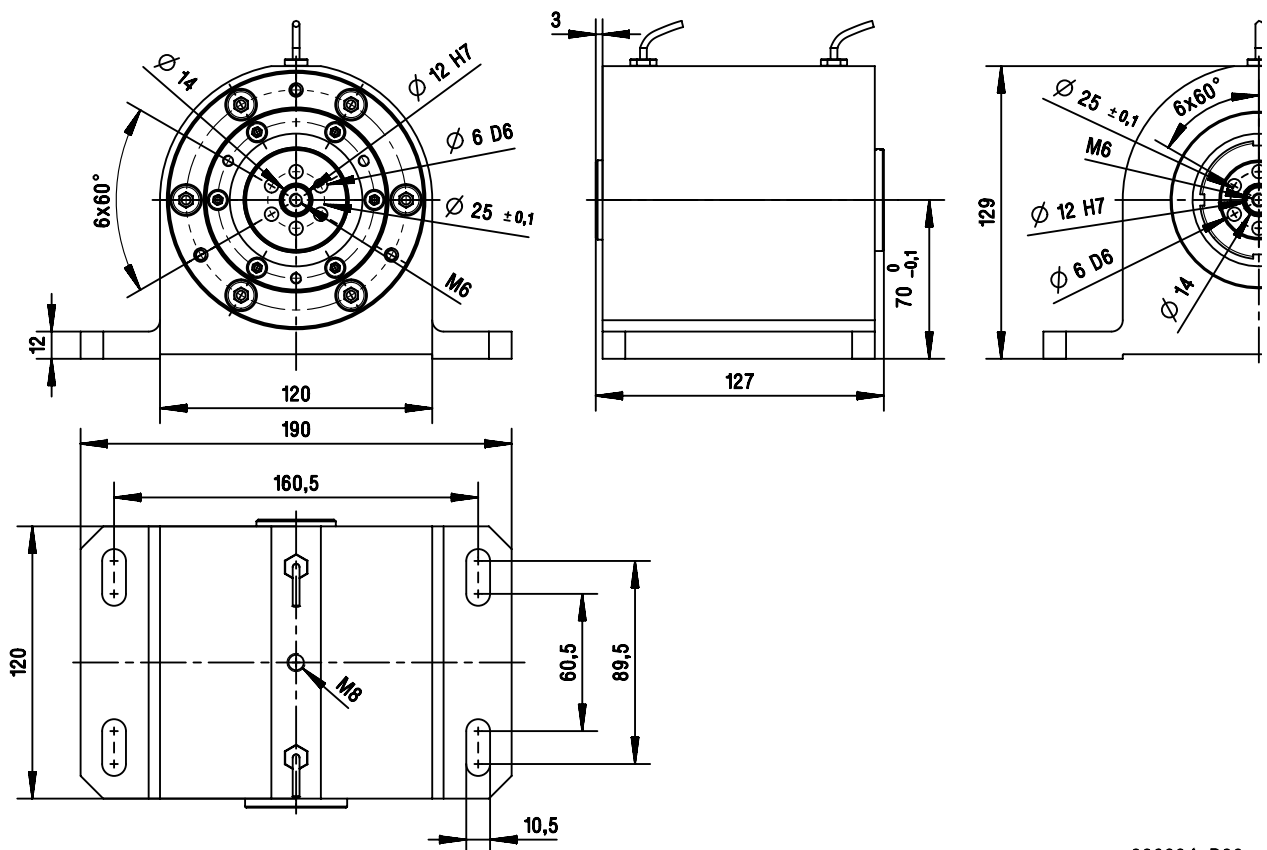
- hohe Drehzahlen
- präziser Lauf
- Entlastung des Prüflings und Dynamometers
- austauschbare Flansche für verschiedene CV-Wellengrößen und Kupplungstypen
- dauergeschmierte Lager
- integrierte Temperaturmessstellen



tZLE800

HIGH SPEED ZWISCHENLAGER

tZLE800		
Einbaulänge	[mm]	127
Gewicht m	[kg]	12,45
Maximale Drehzahl n_{\max}	[U/min]	20000
Massenträgheit J	[kgm ²]	3,73E-04
Minimale Lagertemperatur ϑ_{\min}	[°C]	-30
Maximale Lagertemperatur ϑ_{\max}	[°C]	+60

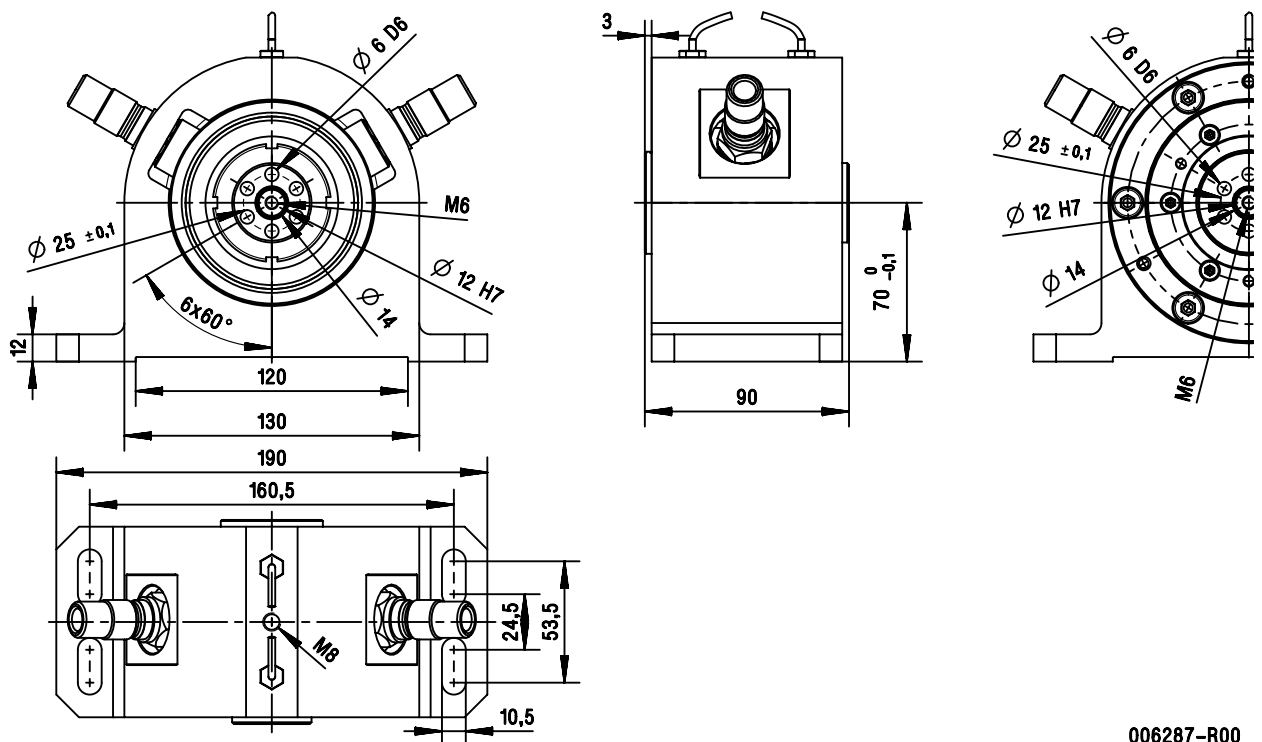


006224-R00

tZLE800

HIGH SPEED ZWISCHENLAGER

Temperiertes tZLE800		
Einbaulänge	[mm]	90
Gewicht m	[kg]	9,21
Maximale Drehzahl n_{\max}	[U/min]	20000
Massenträgheit J	[kgm ²]	2,84E-04
Minimale Lagertemperatur ϑ_{\min}	[°C]	-30
Maximale Lagertemperatur ϑ_{\max}	[°C]	+60
Minimale Umgebungstemperatur mit Temperierung ϑ_{\min}	[°C]	-40
Maximale Umgebungstemperatur mit Temperierung ϑ_{\max}	[°C]	+150



006287-R00